

电池型号 | CELL TYPE

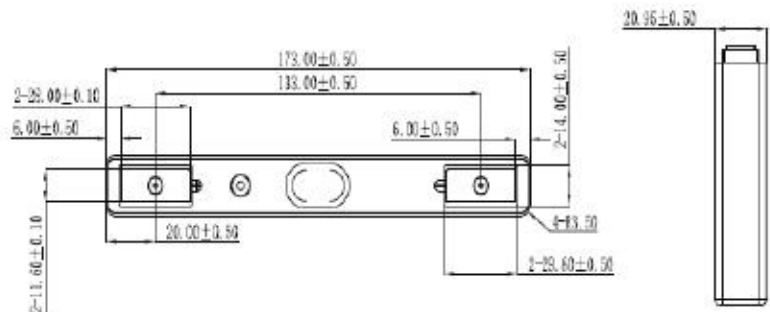
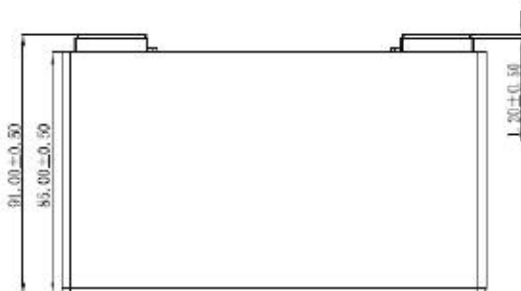
SP-NA21173AM

应用领域：

电动汽车，储能及其它动力电源系统；

Applications：

EV & other power source system；

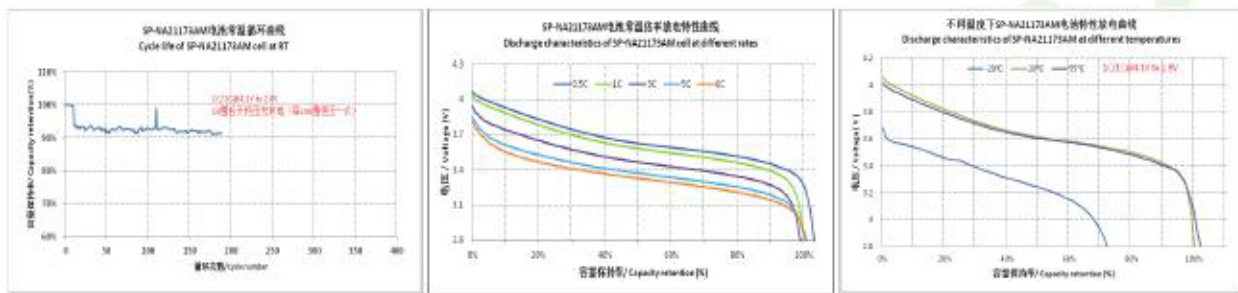


产品特点

Product features

- ◆ 长循环寿命
- ◆ 高能量密度
- ◆ 持续高倍率放电
- ◆ 可2C快充
- ◆ 温度适应性强
- ◆ 应用稳健性好
- ◆ 安全性能优异
- ◆ 自动化生产，电芯一致性佳
- ◆ 环境友好，绿色无污染

- Long cycle life
- High energy density
- High rate continuous discharge
- Fast charge at 2C rate
- Good performance at high/low temperature
- Good stability for application
- Excellent safety performance
- Automatic production, good consistency
- Environment-Friendly



循环图

不同倍率

不同温度曲线图

| Item 项目 | | Specification 标准 | Remark 备注 |
|----------------------------|-------------------------------|------------------|--|
| Product Model 产品型号 | | SP-NA21173AM | |
| Nominal Capacity 标称容量 | | 25Ah | RT / 1C; 4.1V to 2.8V |
| Nominal Voltage 标称电压 | | 3.6V | |
| Weight 重量 | | 0.70±0.05Kg | 参考 Ref. |
| Iteranal Impedance 交流内阻 | | ≤0.9mΩ | AC1kHz |
| Cycle Life 循环寿命 | | ≥2000Times | 80%SOC; RT1C/1C@2.8V ~ 4.1V |
| Self-discharge Rate 自放电率 | | ≤4%/month | |
| Dimension 规格 | Height 高 | 91±0.5 | Unit/mm; 包膜后 |
| | Width 宽 | 173.0±0.5 | |
| | Thickness 厚 | 20.95±0.5 | |
| Charge 充电 | Standard Current 标准电流 | 1C | CC&CV |
| | Max. Continues Current 最大持续电流 | 2C | CC&CV |
| | Limited Voltage 限制电压 | 4.1V | |
| | End Current 截止电流 | 0.05C | |
| Discharge 放电 | Standard Current 标准电流 | 1C | |
| | Max. Continues Current 最大电流 | 3C | |
| | End Voltage 截止电压 | 2.8V | |
| Operation Temperature 工作温度 | Charge 充电 | 0°C ~ 45°C | |
| | Discharge 放电 | -25°C ~ 50°C | |
| Storage Temperature 存储温度 | | -5°C ~ 35°C | Short term : -40~50°C 短期 : -40~50°C |
| Storage Humidity 存储湿度 | | 25%~85% | RH |

天津中聚新能源科技有限公司
Tianjin Sinopoly New Energy Technology Co., Ltd.



SinoPoly

中聚电池

天津中聚新能源科技有限公司 | Tianjin Sinopoly New Energy Technology Co.,Ltd.

地址：天津市滨海新区汉沽黄山东路20号 电话：(86) 022 6715 8000 传真：(86) 022 6715 8722

·ADD:20 Huangshan North Road, Hangu, Binhai New District, Tianjin, China. TEL: (86) 022 6715 8000 FAX: (86) 022 6715 8722

销售专线：(86) 022 67158760 邮箱：tjsales@sinopoly.cn